

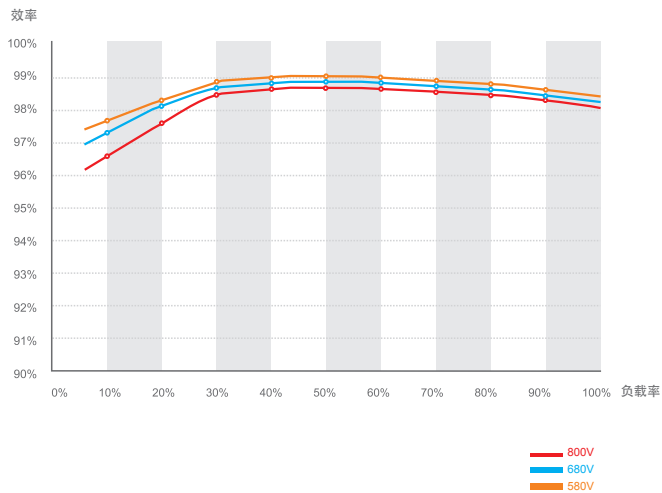


技术特征

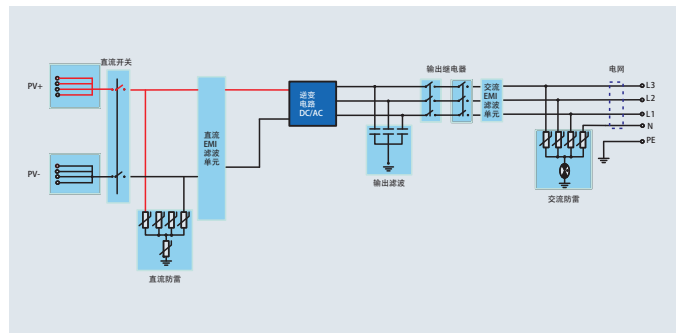
- 转换效率可达99%
- 直流输入电压1100V
- 无变压器设计，内置直流开关
- 全功率模块设计，可靠性更高
- 智能风冷，高温不降额，寿命更长
- 业界首位的功率密度，安装运输更方便

Growatt 50000TL3-HE/60000TL3-HE

Growatt 60000TL3-HE 效率曲线图



Growatt 50-60k TL3-HE 拓扑图



深圳古瑞瓦特新能源股份有限公司

中国·深圳宝安区石岩街道办龙腾社区光明路28号

T: 400-931-3122 F: +8675527491460 E: China@growatt.com

输入数据 (直流)	Growatt 5000TL3-HE	Growatt 6000TL3-HE
最大直流输入功率	57500W	69000W
最大直流输入电压	1100V	1100V
启动电压	580V	580V
直流输入电压范围	580V~1000V	580V~1000V
MPPT电压范围/额定输入电压	580V~1000V/680V	580V~1000V/680V
满载DC电压范围	580V~800V	580V~800V
追踪器最大输入电流	87.5A	105A
各组串最大输入电流	12A	12A
MPP追踪器数量/ 各追踪器最大并联组串数	1/11	1/11

输出数据 (交流)	Growatt 5000TL3-HE	Growatt 6000TL3-HE
额定交流输出功率	50kW	60kW
最大交流输出功率	50kVA	60kVA
最大交流输出电流	72.5A	87A
额定交流输出电压/范围	400V/340V~440V	400V/340V~440V
电网频率/范围	50/60Hz, ± 5Hz	50/60Hz, ± 5Hz
功率因数	0.8超前-0.8滞后	0.8超前-0.8滞后
THDi	<3%	<3%
交流连接类型	3W+N+PE	3W+N+PE

效率	Growatt 5000TL3-HE	Growatt 6000TL3-HE
最大效率	99%	99%
欧洲加权效率	98.5%	98.5%
MPPT效率	99.5%	99.5%

设备保护	Growatt 5000TL3-HE	Growatt 6000TL3-HE
直流极性反接保护	具备	具备
直流输入开关	具备	具备
交流输出过流保护	具备	具备
交流输出过压保护-压敏电阻	具备	具备
接地故障监测	具备	具备
电网监测	具备	具备
残余电流检测模块	具备	具备

常规数据	Growatt 5000TL3-HE	Growatt 6000TL3-HE
尺寸 (长/宽/高)	560/795/260mm	560/795/260mm
重量	48kg	48kg
运行温度范围	-25°C...+60°C	-25°C...+60°C
噪声指数 (典型)	≤70dB(A)	≤70dB(A)
海拔高度	2000m以下不降额	2000m以下不降额
夜间自耗电	< 0.5W	< 1.0W
拓扑结构	无变压器	无变压器
冷却方式	智能风冷	智能风冷
防护等级	IP65	IP65
相对湿度	0~100%,无冷凝	0~100%,无冷凝

特征	Growatt 5000TL3-HE	Growatt 6000TL3-HE
直流连接方式	H4/MC4(可选)	H4/MC4(可选)
交流连接方式	端子排	端子排
显示	LCD	LCD
通讯接口: RS232/RS485/LAN/ RF/GPRS/Wi-Fi	具备/具备/可选/ 可选/可选/可选	具备/具备/可选/ 可选/可选/可选
质保期: 5年/10年	标配/可选	标配/可选

认证与许可	Growatt 5000TL3-HE	Growatt 6000TL3-HE
	CQC, CE	CQC, CE