

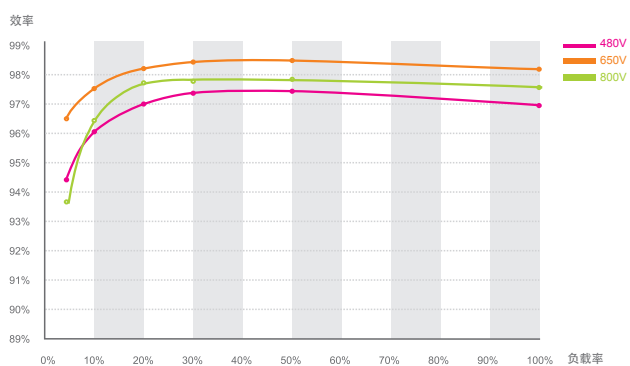


技术特征

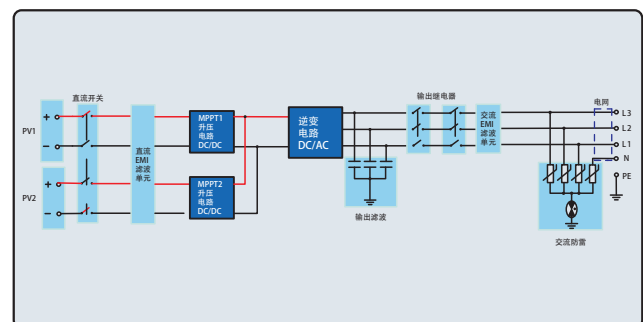
- 外观精美，结构紧凑
- 自然冷却，完全无风扇
- 转换效率高达98.4%
- 安装简单，集成直流开关
- 宽输入电压范围，早启晚停
- 业界首位功率密度，体积小，重量轻
- 输入超配可达120%，长期过载可达110%
- 灵活多样可选的监控方式
- 完善的售后服务体系

Growatt 8000TL3-S/9000TL3-S/10000TL3-S/11000TL3-S

Growatt 11000TL3-S 效率曲线



Growatt 8-11kTL3-S 电路框图



深圳古瑞瓦特新能源股份有限公司

中国·深圳宝安区石岩街道办龙腾社区光明路28号

T: 400-833-9981 F: +8675527491460 E: China@growatt.com

输入数据(直流)	Growatt 8000TL3-S	Growatt 9000TL3-S	Growatt 10000TL3-S	Growatt 11000TL3-S
最大推荐光伏输入功率	9600W	10800W	12000W	13200W
最大直流输入电压	1000V	1000V	1000V	1000V
启动电压	250V	250V	250V	250V
直流输入电压范围	160V-1000V	160V-1000V	160V-1000V	160V-1000V
额定电压	600V	600V	600V	600V
满载MPPT电压范围	360V-850V	400V-850V	450V-850V	450V-850V
各组串最大输入电流	11.5A/11.5A	11.5A/11.5A	13A/13A	13A/13A
MPPT数量/每路MPPT组串数量	2/1	2/1	2/1	2/1

输出数据 (交流)	Growatt 8000TL3-S	Growatt 9000TL3-S	Growatt 10000TL3-S	Growatt 11000TL3-S
额定交流输出功率	8kW	9kW	10kW	11kW
最大交流视在功率	8.8kVA	9.9kVA	11kVA	12.1kVA
最大输出电流	13.3A	15A	16.7A	18.3A
额定交流输出电压/范围	400V/340V~440V	400V/340V~440V	400V/340V~440V	400V/340V~440V
电网频率	50/60Hz, ± 5Hz	50/60Hz, ± 5Hz	50/60Hz, ± 5Hz	50/60Hz, ± 5Hz
功率因数	0.8超前 - 0.8滞后	0.8超前 - 0.8滞后	0.8超前 - 0.8滞后	0.8超前 - 0.8滞后
THDi	<3%	<3%	<3%	<3%
电网连接类型	3W+N+PE	3W+N+PE	3W+N+PE	3W+N+PE

效率	Growatt 8000TL3-S	Growatt 9000TL3-S	Growatt 10000TL3-S	Growatt 11000TL3-S
最大效率	98.3%	98.4%	98.4%	98.4%
欧洲效率	97.8%	98%	98%	98%
MPPT效率	99.5%	99.5%	99.5%	99.5%

保护功能	Growatt 8000TL3-S	Growatt 9000TL3-S	Growatt 10000TL3-S	Growatt 11000TL3-S
直流反接保护	具备	具备	具备	具备
直流输入开关	具备	具备	具备	具备
输出过流保护	具备	具备	具备	具备
输出过压保护	具备	具备	具备	具备
接地故障监测	具备	具备	具备	具备
电网监测	具备	具备	具备	具备
漏电流监测	具备	具备	具备	具备

常规数据	Growatt 8000TL3-S	Growatt 9000TL3-S	Growatt 10000TL3-S	Growatt 11000TL3-S
尺寸 (宽/高/厚)	480/448/200mm	480/448/200mm	480/448/200mm	480/448/200mm
重量	21.6kg	21.6kg	21.6kg	21.6kg
运行温度范围	-25 ° C ... +60 ° C	-25 ° C ... +60 ° C	-25 ° C ... +60 ° C	-25 ° C ... +60 ° C
噪声等级	≤35dB(A)	≤35dB(A)	≤35dB(A)	≤35dB(A)
海拔高度	3000m	3000m	3000m	3000m
夜间自耗电	<0.5W	<0.5W	<0.5W	<0.5W
拓扑结构	无变压器	无变压器	无变压器	无变压器
冷却方式	自然冷却	自然冷却	自然冷却	自然冷却
防护等级	IP65	IP65	IP65	IP65
相对湿度	0-100%	0-100%	0-100%	0-100%

其他特征	Growatt 8000TL3-S	Growatt 9000TL3-S	Growatt 10000TL3-S	Growatt 11000TL3-S
直流连接方式	H4/MC4(可选)	H4/MC4(可选)	H4/MC4(可选)	H4/MC4(可选)
交流连接方式	端子排	端子排	端子排	端子排
显示	LCD	LCD	LCD	LCD
通讯接口: RS232/RS485/LAN/ RF/Wi-Fi/GPRS	具备/具备/可选/ 可选/可选/可选	具备/具备/可选/ 可选/可选/可选	具备/具备/可选/ 可选/可选/可选	具备/具备/可选/ 可选/可选/可选
质保期: 5年/10年	标配/可选	标配/可选	标配/可选	标配/可选

认证与许可

CQC, CE, VDE 0126-1-1, VDE-AR-N4105, EN50438, CEI 0-21, AS 4777